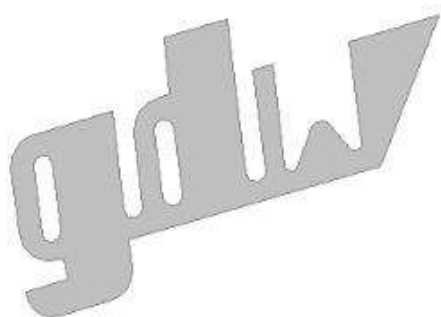






Opel Astra 3+4+5 d.-p.-T.
1998 -



GDW Ref. 1086

EEC APPROVAL N° : e6*94/20*1026*00

D/	:	7,60	KN
S/	:	75	Kg
Max. 	:	1300	Kg
	:	-	Kg

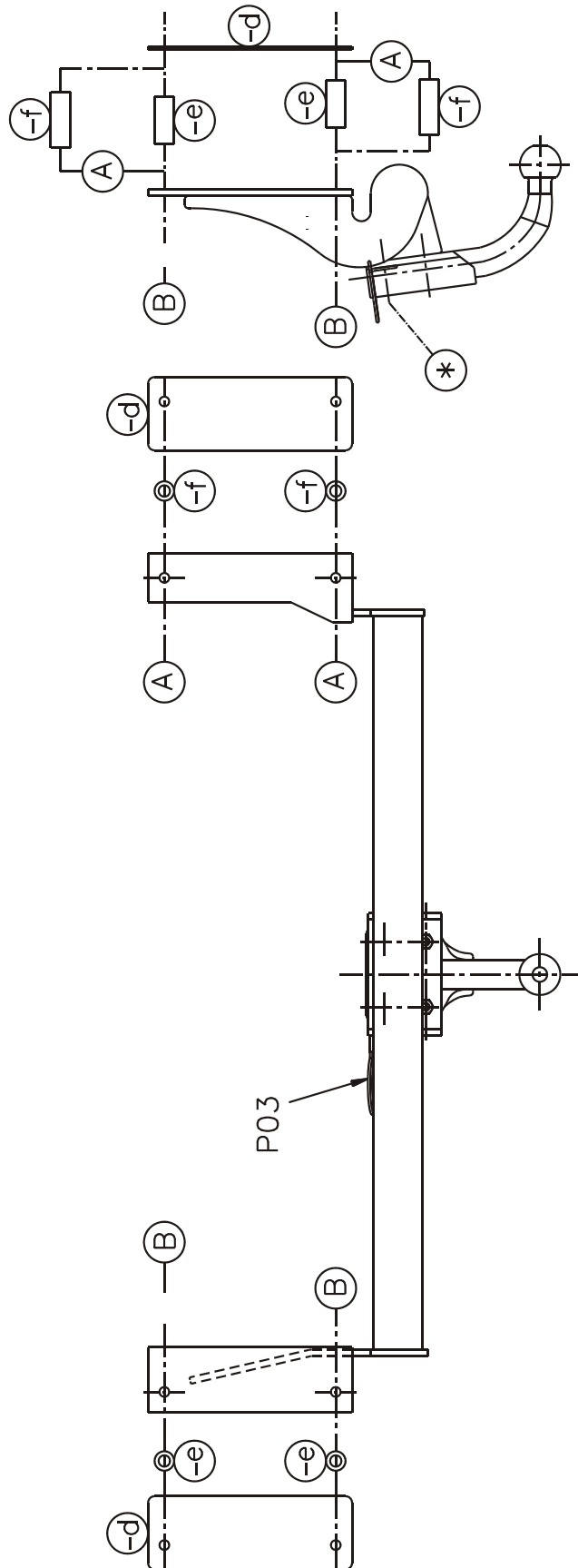
GDW nv - Hoogmolenwegel 23 - B-8790 Waregem
TEL. 32(0)56 60 42 12(5) - FAX. 32(0)56 60 01 93
Email: gdw@gdwtowbars.com - Website: www.gdwtowbars.com



Opel Astra 3+4+5 d.-p.-T

1998 -

Ref. 1086





Opel Astra 3+4+5 d.

1998 -

Ref. 1086

Montagehandleiding

- 1) Bumper achteraan en uitlaat demonteren, vloerbekleding wegnemen.
- 2) De reeds voorziene boringen in de onderkant van het chassis moet men in de kofferruimte, waar ze gemerkt zijn met een indeuking, in de koffervloer doorboren. Dat geldt echter voor de Astra 3d. en 5d. Bij de Astra 4d. zijn alleen bij de punten (A') en (B') de indeukingen voorzien, het zijn de indeukingen die zich in het midden van de drie bevinden. Bij de punten (A) en (B) zijn er geen indeukingen voorzien. Deze boringen vermeerderen tot $\varnothing 24\text{mm}$ om zo de buisjes in te brengen, daarna komen de monterstukken (-d) bovenop de buisjes in de koffer. Plaats nu de trekhaak met de punten (A-A') en (B-B') tegen de onderkant van het chassis. Bouten en rondsels inbrengen en alles degelijk aanspannen.
- 3) Bumper terugplaatsen maar eerst een stuk uitsnijden in de kunststofopvulling zodat deze over de trekhaak past. Onderaan de bumper, de middelste bevestigingslip wegsnijden. Plaats de uitlaat terug.
- 4) Monteren van (*) en alles degelijk aanspannen.

Samenstelling

1 trekhaak referentie 1086	
1 bolstang T43K001	(*)
4 bouten M12x40	(*)
2 bouten M10x90 + moeren	(B)
2 bouten M10x100 + moeren	(A)
2 buisjes $\varnothing 24-13/58\text{mm}$	(B)
2 buisjes $\varnothing 24-13/68\text{mm}$	(A)
4 borgrondsels 10mm	(A-B)
4 borgrondsels 12mm	(*)
2 monterstukken (-d)	(A-B)
1 veiligheidsschakel (800053)	(*)
1 stekkerdooshouder P03	(*)

Alle bouten en moeren : kwaliteit 8.8

N.B.

Voor de maximum toegestane massa welke uw voertuig mag trekken dient U uw dealer te raadplegen.

Verwijder eventueel de bitumenlaag op de bevestigingsplaats van de trekhaak.

Opgepast bij het boren dat men geen remleiding, elektriciteitsdraden of brandstofleidingen beschadigt.



Opel Astra 3+4+5 p.

1998 -

Réf. 1086

Notice de montage

- 1) Démonter le pare-chocs et l'échappement, enlever la couverture du fond du coffre.
- 2) Forer les trous prévus à l'en-dessous du châssis par l'intérieur du coffre qui sont marqués avec une bosselure. Ceci ne compte seulement pour l'Astra 3 et 5 portes. Pour l'Astra 4 portes il y a seulement des bosselures prévus aux points (A') et (B'). Ce sont les bosselures qui se trouvent au milieu des trois. Aux points (A) et (B) il n'y a pas de bosselures. Agrandir ces forages avec $\varnothing 24\text{mm}$ pour pouvoir mettre les tubes et mettre les pièces de montage (-d) au-dessus des tubes dans le coffre. Placer l'attelage avec les points (A-A') et (B-B') contre l'en-dessous du châssis.
Mettre les boulons et les rondelles et bien fixer.
- 3) Avant de remettre le pare-chocs il faut faire une découpe dans le remplissage en matière plastique d'une façon qu'il va sur l'attelage. Couper à l'en-dessous du pare-chocs la fixation au milieu. Remonter l'échappement.
- 4) Monter le (*) et bien fixer le tout.

Composition

1 attelage référence 1086	
1 tige-boule T43K001	(*)
4 boulons M12x40	(*)
2 boulons M10x90 + moeren	(B)
2 boulons M10x100 + moeren	(A)
2 tubes $\varnothing 24-13/58\text{mm}$	(B)
2 tubes $\varnothing 24-13/68\text{mm}$	(A)
4 rondelles de sûreté 10mm	(A-B)
4 rondelles de sûreté 12mm	(*)
2 pièces de montage (-d)	(A-B)
1 anneau de sécurité (800053)	(*)
1 porteur bloc multiprise (P03)	(*)

Tous les boulons et les écrous : qualité 8.8

Remarque

Pour le poids de traction maximum autorisé de votre voiture, consulter votre concessionnaire.
Enlever la couche de bitume ou d'anti-tremblement qui recouvre éventuellement les points de fixation.



Opel Astra 3+4+5 d.

1998 -

Ref. 1086

Fitting instructions

- 1) Disassemble the rear bumper and the exhaust. Remove the bottom covering in the trunk.
- 2) Drill out the already present holes on the underside of the chassis from inside the trunk space where they are marked off with grooves in the trunk floor. This has to be applied for Astra 3d. and 5d. By Astra 4d., are only by the points (A') and (B') the indentations foreseen, they are the indentations which are in the middle of the three ones. By the points (A) and (B) are no indentations foreseen. Widen these holes to $\varnothing 24$ mm in order to insert the small tubes. Place the mounting pieces (-d) on top of the tubes in the trunk. Position the tow bar with points (A) and (B) against the underside of the chassis. Affix the bolts and tighten everything firmly.
- 3) Replace the bumper but first cut away a section in the plastic filling so that it may fit over the tow bar. At the bottom of the bumper, make a straight cut in the central fastener fastener-snatch.
- 4) Replace the exhaust. Assemble (*) and tighten firmly.

Composition

1 tow bar reference 1086	
1 ball T43K001	(*)
4 bolts M12x40	(*)
2 bolts M10x90 + moeren	(B)
2 bolts M10x100 + moeren	(A)
2 tubes $\varnothing 24-13/58$ mm	(B)
2 tubes $\varnothing 24-13/68$ mm	(A)
4 security washers 10mm	(A-B)
4 security washers 12mm	(*)
2 mounting pieces (-d)	(A-B)
1 security shackle (800053)	(*)
1 socket holder P03	(*)

All bolts and nuts : quality 8.8

Note

Please consult your cardealer or owners manual for the maximal permissible towing mass.
Remove any bitumen coating on the fastening position for the tow bar.
When drilling, be carefull not to damage any brake lines, electrical wiring or fuel lines.



Opel Astra 3+4+5 T.

1998 -

Ref. 1086

Anbauanleitung

- 1) Hinterstoßstange und Auspuff abmontieren, Bodenbekleidung wegnehmen.
- 2) Die Bohrungen die schon in Rahmenbalkenunterseite vorhanden sind, durchbohren in Kofferraum da wo die Eindrücke in Kofferboden sichtbar sind. Dies gilt nur für 3 und 5 türige Modelle. Bei Astra 4 türlich sind die Eindrücke nur vorhanden bei Punkte (A') und (B'); dh. die mittler von 3 Punkte. Bei Punkte (A) und (B) gibt es keine Einbeulungen. Diese Bohrungen muß man vergrößern bis $\varnothing 24\text{mm}$ um also die Röhrrchen einzubringen, dann kommen die Montierstücke (-d) obenauf diese Röhrrchen im Koffer. Nun Anhängerkupplung setzen mit Punkte (A-A') gegen Rahmenunterseite. Bolzen und Ritzel verschrauben und alles fest anspannen.
- 3) Stoßstange wieder montieren, aber zuerst einen Einschnitt machen in die Kunststofffüllung, so daß diese über die Anhängerkupplung paßt. Auch an Unterseite die mittler Befestigungslippe wegschneiden. Auspuff wieder festmachen.
- 4) (*) montieren und alles fest anschrauben.

Zusammenstellung

1 Anhängerkupplung Referenz 1086	
1 Kugelstange T43K001	(*)
4 Muttern mit Bolzen M12x40	(*)
2 Bolzen M10x90 + Muttern	(B)
2 Bolzen M10x100 + Muttern	(A)
2 Röhrrchen $\varnothing 24-13/58\text{mm}$	(B)
2 Röhrrchen $\varnothing 24-13/68\text{mm}$	(A)
4 Sicherheitsritzel 10mm	(A-B)
4 Sicherheitsritzel 12mm	(*)
2 Montierstücke (-d)	(A-B)
1 Sicherheitskettenglied (800053)	(*)
1 Steckdosenhalter	(*)

Alle Bolzen und Muttern : Qualität 8.8

Hinweise

Die Maximale Anhängelast ihres Fahrzeuges können Sie im Fahrzeugschein oder im Benutzerhandbuch nachlesen. Im Bereich er Anlageflächen muß Unterbodenschutz und Antidröhmaterial entfernt werden. Vor dem Bohren prüfen, daß keine, dort eventuell Leitungen beschädigt werden können.

Trekhaken

Attelages



Anhängevorrichtungen Tow bars

Bouten - Boulons - Bolts - Bolzen
Kwaliteit 8.8

DIN 912 - DIN 931 - DIN 933 - DIN 7991

M6 \equiv 10,8Nm of 1,1kgm
M12 \equiv 88,3Nm of 9,0kgm

M8 \equiv 25,5Nm of 2,60kgm
M14 \equiv 137Nm of 14,0kgm

M10 \equiv 52,0Nm of 5,30kgm
M16 \equiv 211,0Nm of 21,5kgm

Bouten - Boulons - Bolts - Bolzen
Kwaliteit 10.9

DIN 912 - DIN 931 - DIN 933 - DIN 7991

M6 \equiv 13,7Nm of 1,4kgm
M12 \equiv 122,6Nm of 12,5kgm

M8 \equiv 35,3Nm of 3,6kgm
M14 \equiv 194Nm of 19,8kgm

M10 \equiv 70,6Nm of 7,20kgm
M16 \equiv 299,2Nm of 30,5kgm

Ontwerp

G D W

Designed by

G D W



Signé

G D W

Entwurf

G D W
